

Simple[®]pro

ЗАВОД
ЛАБОРАТОРНОЙ
МЕБЕЛИ

ПАСПОРТ ИЗДЕЛИЯ

8 (800) 222 32 97

Звонок по России бесплатный

www.simple-pro.com

info@simple-pro.com



ООО «СпецБалтМебель»
г. Санкт-Петербург

СОДЕРЖАНИЕ

I. ПАСПОРТ ИЗДЕЛИЯ

1. Назначение
2. Технические данные
3. Комплект поставки
4. Подготовка к сборке
5. Схема сборки
6. Инструкция по сборке
7. Инструкция по обслуживанию
8. Правила эксплуатации

II. ТРАНСПОРТИРОВКА И ХРАНЕНИЕ

III. ГАРАНТИЙНЫЕ ОБЯЗАТЕЛЬСТВА

СИСТЕМА ДОБРОВОЛЬНОЙ СЕРТИФИКАЦИИ ПРОДУКЦИИ, УСЛУГ И СИСТЕМ МЕНЕДЖМЕНТА АВТОНОМНОЙ НЕКОММЕРЧЕСКОЙ ОРГАНИЗАЦИИ «ЦЕНТР СЕРТИФИКАЦИИ И ИССЛЕДОВАНИЙ «МЕТРОМОН»	
<small>Дополнительная информация о системе добровольной сертификации продукции доступна на сайте www.metrocenter.ru и в информационном бюллетене metrocenter.ru</small>	
СЕРТИФИКАТ СООТВЕТСТВИЯ	
№ РОСС RU.18.498.04.Р0.001.00079	
Срок действия с 26.12.2025 по 26.12.2028	
№ 000226	
ОРГАН ПО СЕРТИФИКАЦИИ Орган по сертификации Автономной некоммерческой организации «Центр сертификации и исследований «Метромон», место нахождения: 141075, РОССИЯ, Московская область, г. Королев, проспект Космонавтов, д. 17А, помещение XII, адрес места осуществления деятельности: 141075, РОССИЯ, Московская область, г. Королев, проспект Космонавтов, д. 17А, помещение XII, регистрационный № РОСС RU.18.498.04.Р0.001.00079. Телефон: +74959995508, +74952236387, Факс: +74952236316, адрес электронной почты: metro@metrocenter.ru	
ПРОДУКЦИЯ Набор лабораторной мебели Simple PRO пр. ДК 1.00.00 и изделия из него (на включение мебели металлической лабораторной), См. приложении на 1 листе (базис № 060202, 060203, 060204) Средний вид. Присадка изготовлена по ТУ 5621-001-0010556-2014 «Набор лабораторной мебели Simple PRO пр. ДК 1.00.00 и изделия из него. Техническое описание», ГОСТ 19972-2014 «Мебель для кабинетов в школах. Общие технические условия», ГОСТ 16371-2014 «Мебель. Общие технические условия»	код ОК 034-2014 02125 00001 31.09.13.190; 31.09.11; 31.01.11
СООТВЕТСТВУЕТ ТРЕБОВАНИЯМ НОРМАТИВНЫХ ДОКУМЕНТОВ ГОСТ 19917-2014 «Мебель для кабинета и лекции. Общие технические условия» ГОСТ 16371-2014 «Мебель. Общие технические условия»	Код ТН ВЭД 940320000; 940330100; 940330900; 940330900; 940331100; 940330900; 940330900
ИЗГОТОВИТЕЛЬ Общество с ограниченной ответственностью «СПЕЦБАЛТМЕБЕЛЬ», ИНН 780158906, Юридический адрес (место нахождения): 191197, г. Санкт-Петербург, Кожевинский пр., д. 13 корп. 2, Литер 3, пом. 18-Н, офис 52 фактический адрес (адрес места осуществления деятельности): 196628, г. Санкт-Петербург, поселок Широкое, Индустриальный проспект, дом 25, корпус 3, литера А	
СЕРТИФИКАТ ВЫДАН Общество с ограниченной ответственностью «СПЕЦБАЛТМЕБЕЛЬ», Юридический адрес (место нахождения): 191197, г. Санкт-Петербург, Кожевинский пр., д. 13 корп. 2, Литер 3, пом. 18-Н, офис 52 фактический адрес (адрес места осуществления деятельности): 196628, г. Санкт-Петербург, поселок Широкое, Индустриальный проспект, дом 25, корпус 3, литера А	
НА ОСНОВНИИ протокола испытаний № 678-195-СДС-2025 от 25.12.2025 года. Исполнитель: лаборатория промышленной продукции АНО «ЦСИ «Метромон» рег. № РОСС RU.18.498.04.Р0.001.001 от 11.01.2022 года	
ДОПОЛНИТЕЛЬНАЯ ИНФОРМАЦИЯ Место для нанесения знака соответствия на изделие и в товаросопроводительной документации: _____	
Исполнитель органа _____ С.А. Бобровская (подпись) (инициалы, фамилия)	
Исполнитель _____ А.А. Богданова (подпись) (инициалы, фамилия)	



ЕВРАЗИЙСКИЙ ЭКОНОМИЧЕСКИЙ СОЮЗ
ДЕКЛАРАЦИЯ О СООТВЕТСТВИИ

Заявитель: ОБЩЕСТВО С ОГРАНИЧЕННОЙ ОТВЕТСТВЕННОСТЬЮ «СПЕЦБАЛТМЕБЕЛЬ», Место нахождения: 191197, РОССИЯ, город Санкт-Петербург, ИРКУТ КОЛПАКОВСКИЙ, Д. 15, К. 2 ЛИТЕР 3, ПОМЕЩЕНИЕ 18-Н ОФИС 52, ОГРН: 027802185497, Номер телефона: +7 812 4481397, Адрес электронной почты: info@metro-pro.com

В лице: ГЕНЕРАЛЬНОГО ДИРЕКТОРА КОРОЛЕВА ДМИТРИЯ ГЕННАДЬЕВИЧА

заявляет, что Набор лабораторной мебели Simple PRO пр. ДК 1.00.00 и изделия из него (на включение мебели металлической лабораторной) из заводских партий, подлежащих обязательному осмотру, соответствуют требованиям Системы сертификации ИСО 9001:2015.

Исполнитель: ОБЩЕСТВО С ОГРАНИЧЕННОЙ ОТВЕТСТВЕННОСТЬЮ «СПЕЦБАЛТМЕБЕЛЬ», Место нахождения: 191197, РОССИЯ, город Санкт-Петербург, проспект КОЛПАКОВСКИЙ, Д. 15, К. 2 ЛИТЕР 3, ПОМЕЩЕНИЕ 18-Н ОФИС 52, Адрес места осуществления деятельности по изготовлению продукции: 196628, РОССИЯ, г. Санкт-Петербург, п/п Шушары, пр-кт Невзоровский, дом 25, корпус 3, литера А

Документ, в соответствии с которым изготовлена продукция: ТУ 5621-001-0010556-2014 «Набор лабораторной мебели Simple PRO пр. ДК 1.00.00 и изделия из него. Техническое описание», ГОСТ 16371-2014 «Мебель. Общие технические условия», ГОСТ 19917-2014 «Мебель для кабинета и лекции. Общие технические условия»
Коды ТН ВЭД ЕАЭС: 9403309100, 9403309000, 9403309000, 9403311000, 9403308000, 9403309000, 9403301000

Согласуется требованиям Технического регламента Таможенного союза 025/2012 «О безопасности мебели» продукции

Декларация о соответствии принята на основании протокола 678-14406-2021 выдан 04.10.2021 год, «Испытательная лаборатория промышленной продукции АНО «ЦСИ «Метромон», рег. № RA.RU.21.ДМВ0, Схема декларирования: 3/»

Дополнительная информация: См. также в прилагаемых документах: ГОСТ 19917-2014 «Мебель для кабинета и лекции. Общие технические условия» стр. 5, 2, 5, 2, 16, 5, 2, 18, 5, 2, 8, 5, 3, 4, 5, 5, 8, 9; ГОСТ 16371-2014 «Мебель. Общие технические условия» стр. 5, 2, 5, 3, 2, 3, 1, 5, 3, 1, 5, 3, 2, 5, 4, 5, 5, 5, 5, 3, 3, 9; Условия и сроки хранения: Изделия мебели должны храниться в закрытом помещении, при температуре в помещении 20 °С от относительной влажности воздуха от 45% до 70%. Гарантийный срок эксплуатации мебели корпусной в столон - 18 месяцев, стульев, табуретов - 12 месяцев.

Декларация о соответствии действительна с даты регистрации по 28.12.2027 включительно

_____ М.П. КОРОЛЕВ ДМИТРИЙ ГЕННАДЬЕВИЧ
(подпись) (Ф.И.О. заявителя)

Регистрационный номер декларации о соответствии: ЕАЭС N RU Д-РУ.РА08 В.51801/22
Дата регистрации декларации о соответствии: 28.12.2022



Шкаф для реактивов кислотостойкий ШРП
 (ЛК-600 ШРП, ЛК-600 ШРП (с ящиками))
ГОСТ 16371-2014

1. Назначение

Шкаф модели ШРП предназначен для хранения особо агрессивных химических веществ, включая неорганические концентрированные кислоты (соляную, серную, азотную, плавиковую) и их пары, растворов, жидкостей. Допускается использование в условиях повышенной влажности, а также прямой контакт с водой и другими жидкостями.

2. Технические данные

2.1. Размеры

Модель	Габаритные размеры (Ш×Г×В), мм	Тип каркаса	Максимальная масса изделия, кг
ЛК-600 ШРП	600×450×1880	Низкий	60
	600×450×2000	Высокий	
ЛК-600 ШРП (с ящиками)	600×450×1880	Низкий	71
	600×450×2000	Высокий	

2.2. Описание

Изделие разборной конструкции, состоящее из верхней части – корпуса шкафа с дверцами и нижней части – каркаса.

Корпус выполнен из монолитного глянцевого полипропилена.

В конструкции шкафа не применяются какие-либо металлические детали для предотвращения коррозии изделия при работе с концентрированными кислотами.

Полки в шкафу установлены с отступом от задней стенки для вытяжки воздуха из верхней и нижней части шкафа.

Допустимая нагрузка на полку или ящик не более 30 кг.

На верхней крышке шкафа расположен полипропиленовый фланец для подключения к системе отвода воздуха.

Каркас:

- Высокий [1] – основой изделия является сборно-разборный металлический каркас из профильной трубы с регулируемыми опорами (до 30 мм), окрашенный порошковой краской.
- Низкий [2] – основой изделия является цельносварной металлический каркас из профильной трубы с регулируемыми опорами (до 30 мм), окрашенный порошковой краской.

2.3. Комплектация

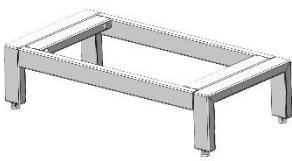
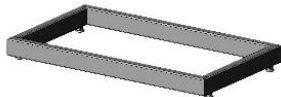

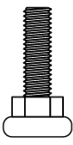
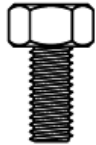
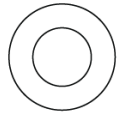
В стандартную комплектацию шкафа входят:

- Для ШРП 600 – 2 отделения с дверками, разделённые полкой, и 3 регулируемые полипропиленовые полки-кюветы (2 в верхнем отделении, 1 в нижнем);
- Для ШРП 600 (с ящиками) – 2 отделения с дверками, разделённые полкой, 2 регулируемые полипропиленовые полки-кюветы для верхнего отделения и 2 полипропиленовых ящика для нижнего отделения;
- 4 ручки из полипропилена с магнитной системой закрывания;
- Полипропиленовый фланец диаметром 200 мм.

В дополнительную комплектацию шкафа входят:

- Автономный кислотостойкий вентилятор из полипропилена центробежного типа;
- Полиамидные замки.

3. Комплект поставки

№	1		2
Наименование	Разборный металлический каркас [1]	Цельносварной металлический каркас [2]	Корпус шкафа с дверцами
			
Кол-во	1 шт.		1 шт.
№	3	4	5
Наименование	Опора резьбовая М8	Болт М8х16 мм [1]	Шайба М8 [1]
			
Кол-во	4 шт.	4 шт.	4 шт.

4. Подготовка к сборке

- 4.1. Распаковать шкаф и проверить целостность покрытия;
- 4.2. Проверить комплектность;
- 4.3. Осуществить сборку согласно инструкции.

5. Схема сборки

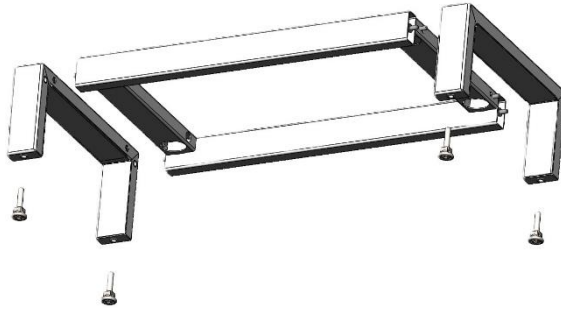


Рис. 1. Сборка высокого каркаса

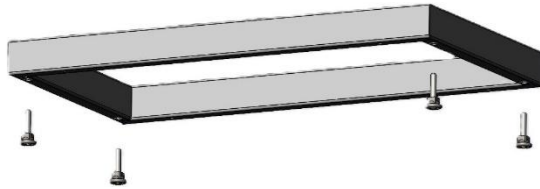


Рис. 2. Сборка низкого каркаса



Рис. 3. Схема расположения ящиков

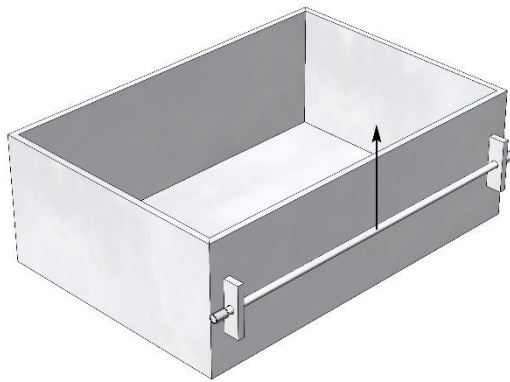


Рис. 4. Ящик, вид на пруток

6. Инструкция по сборке

Для сборки необходимо: разводной ключ (или ключ «на 13»), молоток.

6.1. Собрать каркас шкафа:

- [1] • Установить в боковины каркаса регулируемые опоры (Рис. 1);
 - Соединить боковины с поперечинами каркаса, используя болты М8х16, шайбы 8 и предусмотренные в боковинах заклёпки-гайки М8 (Рис. 1);
- [2] • Установить в раму регулируемые опоры (Рис. 2);

6.2. Установить корпус шкафа на каркас с помощью двустороннего скотча:

- Снять с двустороннего скотча на боковинах каркаса защитный слой;
- Обработать поверхность скотча мыльным раствором;
- Установить шкаф на каркас;

Выдержать в установленном положении не менее суток при температуре окружающей среды 18°C (максимальная адгезия 3 суток).

6.3. Подключить шкаф к вентиляции (на крышке имеется фланец Ø200 мм).

6.4. Выставить изделие по уровню.

6.5. Завести журнал по эксплуатации, зафиксировать дату пуска в эксплуатацию.

6.6. Для снятия ящиков из корпуса шкафа:

- Освободить ящик от содержимого для удобства последующих операций;
- Плавно выдвинуть ящик по направляющим до упора (Рис. 3);
- Потянуть вверх пруток в задней части ящика, второй рукой аккуратно двигать ящик из шкафа (Рис. 4);
- Убедившись, что края прутка вышли из пазов в боковинах, извлечь ящик;
- Установку ящика произвести в обратной последовательности.

7. Инструкция по обслуживанию

7.1. Зарегистрировать в журнале эксплуатации ежемесячный и ежегодный осмотр.

7.2. В ежемесячный осмотр входят:

- визуальный осмотр – проверка на наличие царапин на каркасе, корпусе, полках шкафа;
- уборка пыли, грязи с поверхностей шкафа, используя обычные моющие не абразивные средства.

- 7.3. В ежегодный осмотр входят: ежемесячный осмотр; подкраска царапин на каркасе.
- 7.4. Ежегодный осмотр может быть проведен сервисной службой ООО «СпецБалтМебель».

8. Правила эксплуатации

- 8.1. Изделие должно эксплуатироваться в сухих проветриваемых помещениях при температуре окружающей среды от 10°C до 40°C и относительной влажностью от 45% до 75%.
- 8.2. Изделие необходимо оберегать от механических повреждений и от воздействия повышенной температуры.
- 8.3. Не превышать допустимую нагрузку на изделие.

Свидетельство о приёмке:

Шкаф для реактивов кислотостойкий

Наименование и обозначение

Изготовлен(а) и принят(а) в соответствии с обязательными требованиями государственных (национальных) стандартов, действующей технической документации и признан(а) годным(ой) для эксплуатации

Начальник ОТК

МП

_____/_____/_____
Подпись

_____/_____/_____
Расшифровка

_____/_____/_____
Дата

ВНИМАНИЕ!

Предприятие-изготовитель оставляет за собой право проводить конструктивные изменения, связанные с внедрением новых материалов и технологий, направленных на повышение качества и долговечности изделий.

Транспортировка и хранение

1. Изделия транспортируются всеми видами транспорта в крытых транспортных средствах, а также в контейнерах.
2. Транспортирование осуществляется в соответствии с правилами перевозки грузов, действующими на каждом виде транспорта.
3. Изделия транспортируются в упаковке Предприятия-изготовителя при температуре от -25°C до +50°C и относительной влажности 80%.
4. Упаковка выполнена в соответствии с требованиями ГОСТ 16371-2014 и «Рекомендациями по организации производства мебели и поставке её торгующим организациям в разобранном виде» (из гофрокартона – для ламинированных деталей, из полиэтилена – для металлических рам).
5. Изделия должны храниться в упакованном виде в сухих крытых помещениях, при температуре воздуха от +2°C до +35°C и относительной влажности от 45% до 70%, в условиях, исключающих воздействие атмосферных осадков и агрессивных сред; воздух не должен содержать примесей, вызывающих коррозию металла. Полы в помещениях должны быть горизонтальные и ровные, изолированные от влаги.
6. При хранении и транспортировании изделия не должны испытывать воздействия нагрузок, приводящих к остаточным деформациям.
7. Изделия, транспортируемые при температуре от 0 до 10°C, допускается распаковывать не менее чем через 24 ч, а при температуре ниже 0°C – не менее чем через 48 ч после переноса их в теплое помещение. Снятие упаковки с полипропиленовых изделий производят при температуре не ниже 15°C.

Правила отгрузки товара со склада ООО «СпецБалтМебель»

1. Отгрузка товара

- 1.1. Отгрузка товара осуществляется:
 - Юридическим лицам – при наличии доверенности, паспорта и печати организации;
 - Физическим лицам – при наличии паспорта.
- 1.2. Отгрузка товара на условиях самовывоза осуществляется со склада ООО «СпецБалтМебель» представителю транспортной компании по заявке ООО «СпецБалтМебель» или представителю транспортной компании по заявке Покупателя.

Адрес, режим работы склада и карту проезда вы можете посмотреть на нашем сайте *Simple-PRO.com* в разделе «Контакты».

- 1.3. Подача груза осуществляется только на борт автотранспортного средства. Распределение, установка, закрепление груза в кузове осуществляется силами водителя/перевозчика/экспедитора.
- 1.4. Отгрузка товара наёмным транспортом:
 - Дату и время доставки Покупатель согласовывает с отделом логистики;
 - Доставка осуществляется до подъезда на адрес, указанный при оформлении заказа. Приём-передача товара осуществляется у автотранспорта

Перевозчика. Выгрузка, подъём на этаж, сборка и прочее – не входит в услугу доставки и осуществляется силами и за счёт покупателя;

- Время ожидания водителем-экспедитором Покупателя по адресу доставки составляет не более 20 минут, повторная доставка товара Покупателю (вне зависимости от суммы заказа) оплачивается Покупателем повторно.

2. Приёмка товара покупателем

При приёмке товара Покупатель должен проверить соответствие маркировки и количество получаемого товара по накладной, а также осмотреть целостность упаковки Товара. В случае нарушения упаковки проверить целостность товара и составить коммерческий акт о повреждении груза в присутствии представителя транспортной компании.

Гарантийные обязательства

- 1.** Предприятие-изготовитель гарантирует соответствие изделия требованиям ГОСТ 16371-2014, ГОСТ 19917-2014 и ТО 5621-001-58905556-2014 при соблюдении правил эксплуатации, хранения, сборки (для изделий, поставляемых в разобранном виде) и транспортирования.
- 2.** Гарантийный срок эксплуатации – 5 лет с момента продажи (отгрузки).
- 3.** В течение гарантийного срока эксплуатации Предприятие-изготовитель обеспечивает бесплатный ремонт в случае обнаружения производственных недостатков. Для этого Потребитель должен составить акт установленного образца о необходимости ремонта и направить Предприятию-изготовителю.
- 4.** Недостатки мебели или деталей, образовавшиеся вследствие нарушения порядка или технологии сборки, не являются гарантийным случаем и устраняются за счет Потребителя.
- 5.** Все предъявляемые Потребителем рекламации по нарушению комплектации изделия принимаются в течение 14 дней с момента получения.
- 6.** Срок службы изделия 10 лет.